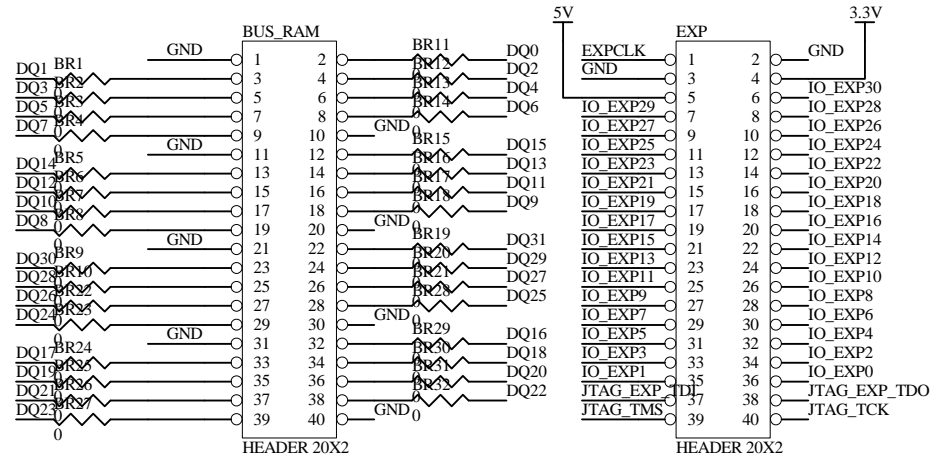
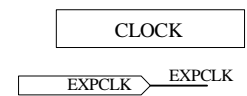
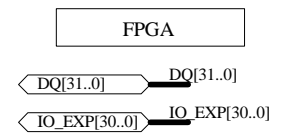
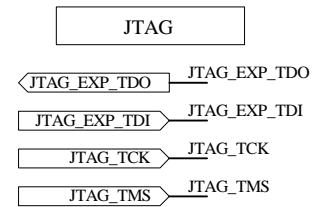


Led1: Clock Lock (Salida)
 Led2: INIT_DONE (Open drain) Debe habilitarse opcion en configurador



Title IIE-PCI: Leds, Headers, Switches		
Size A4	Number	Revision Ver. 1.0
Date: 22-Dec-2003	Sheet of	
File: H:\pci\proyecto\placa\version_1\pci\pci.ddb Drawn By:		